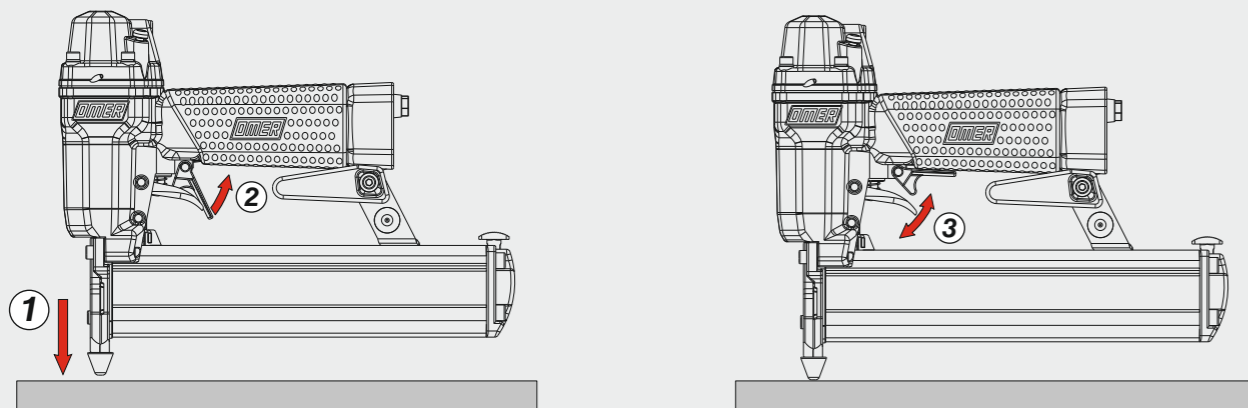


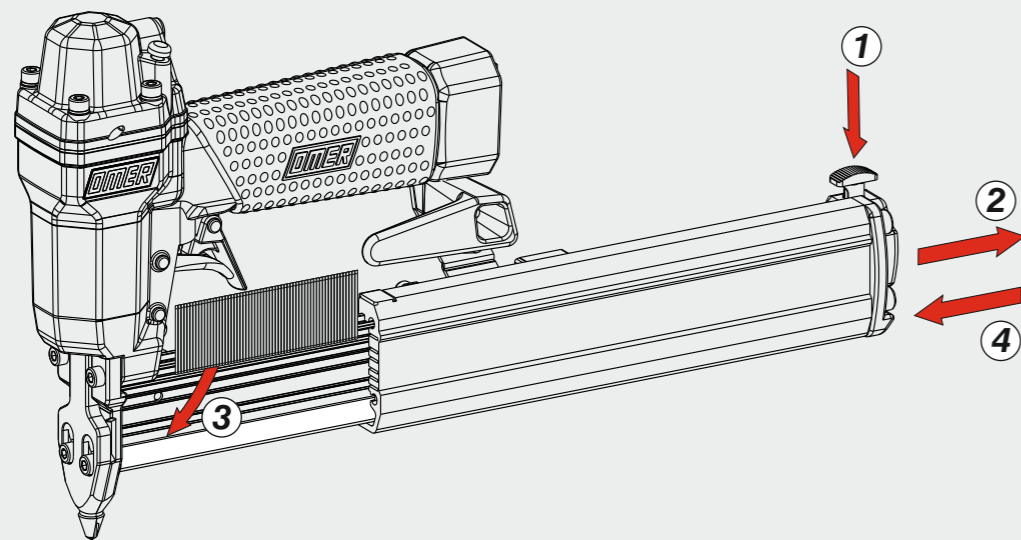
Azionamento - Actuation

Azionamento singolo con doppia attivazione Single actuation with dual activation

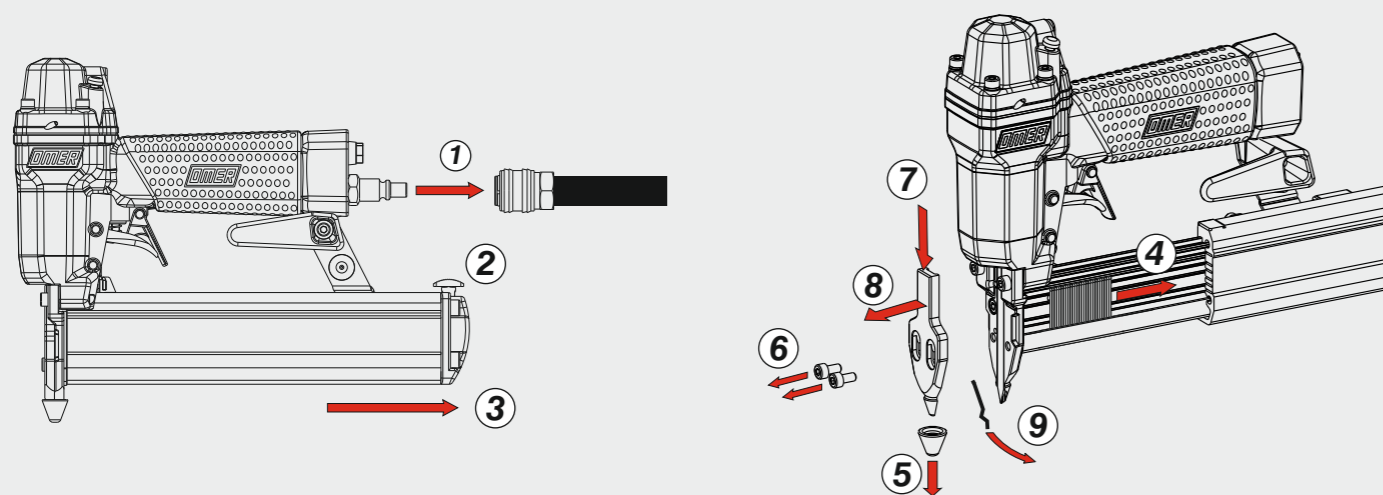


Caricamento - Loading

Caricamento dal fianco Side load magazine



Disinceppamento - Jam clearing



OMER

Manuale d'uso, manutenzione e parti di ricambio
Use, maintenance and spare parts manual
Gebrauchsanweisung, Instandhaltungsrichtlinien und Ersatzteile
Manuel d'utilisation, entretien et pièces de rechange
Manual de uso, mantenimiento y repuestos
Εγχειρίδιο χρήσης, συντήρησης και ανταλλακτικών
Manual de utilização, manutenção e partes sobresselentes
Handleiding voor gebruik, onderhoud en wisselstukken
Brugsanvisning, vedligeholdelse og reservedelsliste

Parte 2
Part 2
Teil 2
Partie 2
Part 2
2° Μέρος
Parte 2
Deel 2
Del 2



B6.35

cod. 1140240

1140240_B635_1 111219 IV



Dati tecnici Technical data Technische daten	Données techniques Datos técnicos Τεχνικά χαρακτηριστικά	Dados técnicos Technische gegevens Teknische data
--	--	---

Misure impiegabili mm Usable lengths mm Gebrauchliche Längen mm	Mesures utilisables mm Medidas que se pueden emplear mm Διαστάσεις σε μμ	Medidas que se podem utilizar mm Te gebruiken lengtes in mm Brugbare længder i mm	12 ÷ 35
Capacità caricatore n° punti Magazine capacity No. of fasteners Magazinkapazität Nägel	Capacité chargeur n° de points Capacidad cargador n° puntos Δυνατότητα γεμιστέρα, σπινδύτερος	Capacidade carregador n° pontos Capaciteit magazijn in aantal spijkers Kapacitet af magasin antal klemme	200
Pressione d'esercizio Working pressure Betriebsdruck	Pression de fonctionnement Presión de trabajo Πίεση λειτουργίας ατμ.	Pressao de trabalho Werkdruk Arbejds tryk bar	4,5 ÷ 6 bar 65 ÷ 90 psi
Consumo aria litri/colpo Air consumption litres/shot Luftverbrauch Liter/Schlag	Consommation air litre/coup Consumo aire-litros/golpe Κατανοση αερα λ/ξτπημα	Consumo ar litro/golpe Luchtverbruik liter/schot Luftforbrug liter/skud	0,15
Peso kg Weight kg Gewicht kg	Poids kg Peso kg Βαρος κγ	Peso kg Gewicht in kg Vægt kg	1,07
Dimensioni (AxBxH) mm Dimensions mm Große mm	Dimension mm Dimensiones mm Δυνατότητα γεμιστέρα, σπινδύτερος	Dimencoes mm Afmetingen in mm Dimensioner mm	240x43x192

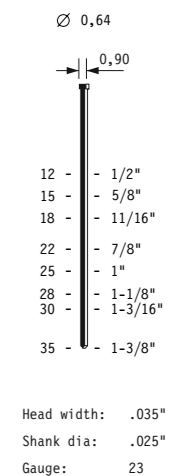
EN 12549:1999	ISO 11201:1995	
Pressione sonora in pos. operatore Sound pressure at the workstation Lärmintensität am Arbeitsplatz	Pression acoustique près de l'opérateur Presión sonora en posición encargado Ακουστική πίεση στη θέση χειριστού	Intensidade sonora perto do operador Geluidssterkte op de werkplek Lydstyrke på operatorposten
		80 dB(A)

EN 12549:1999	ISO 3744:1994	
Potenza sonora emessa Emitted sound power Ausgestrahlte Lärmintensität	Puissance acoustique émise Potencia sonora emitida Ακουστική ισχυ	Potência sonora emitida Uitgestraalde geluidssterkte Udsendt lydstrykke
		84 dB(A)

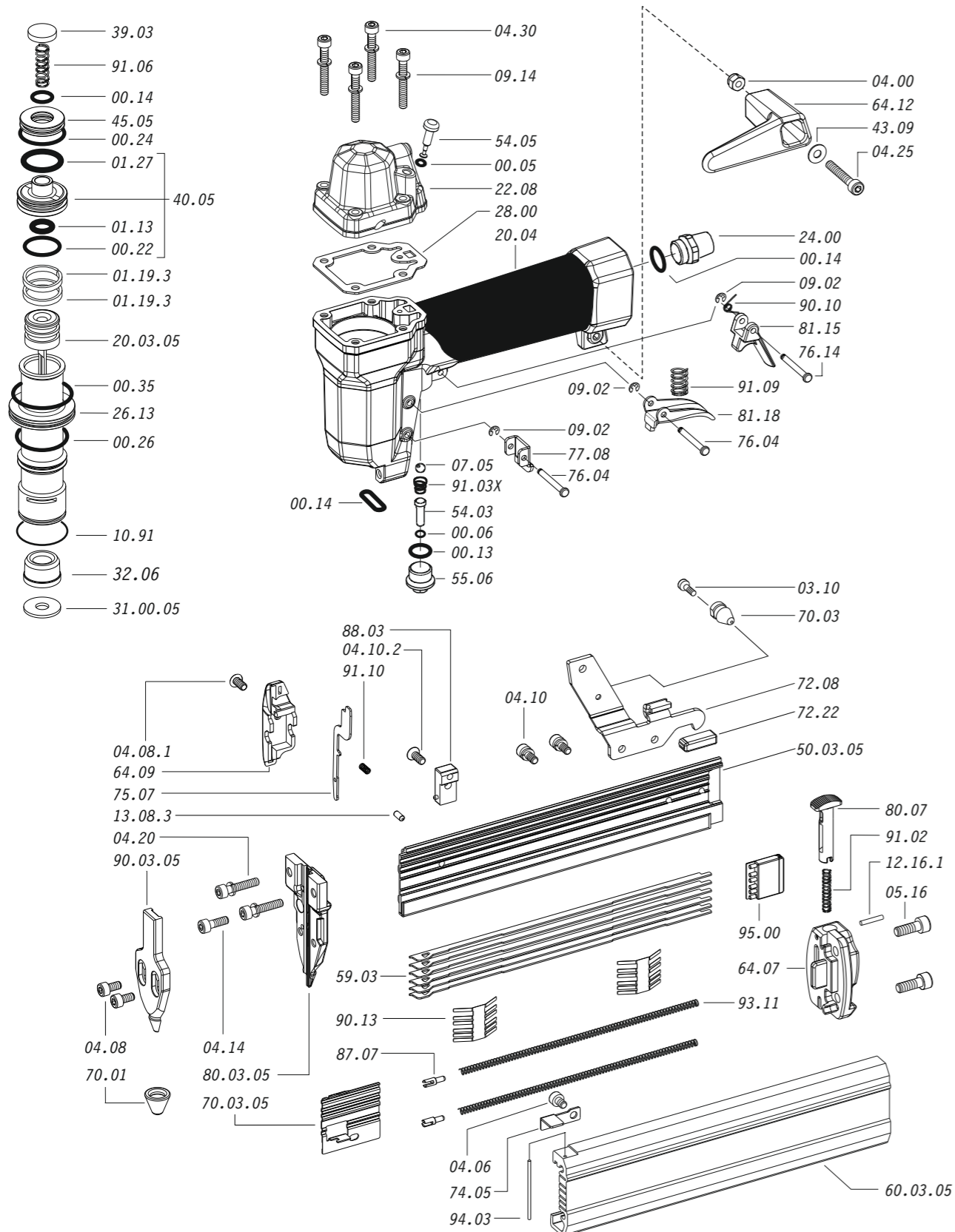
EN 28662:1992	ISO 5349:1986	ISO 8662-11
Valore medio ponderato di vibrazione sull'impugnatura max.33 colpi Weighted mean value of vibration on the grip max.33 shots Mitteler Vibrationswert, am Griff gemessen max.33 Schäge	Valeur moyenne pondérée de vibration mesurée sur la poignée max.33 coups Valor medio ponderado de vibracion medida en la empunadura max.33 golp Μεσος ορος μετρησης κραδασιων στη χειρολαβη μαξ.33 ξτπημα	Valor medio ponderado de vibracao medida no punho max.33 golpes Gewogen gemiddelde vibratiewaarde max.33 schot Middelvaerdi af vibrationer pa handtaget max.33 skud
		<2,5 m/s²

Tipo di punto
Type of fastener
Befestigungselement
Type d'agrafe
Tipo de punto
Τυπος καρφιου
Tipo de ponto
Type nietjes
Tilspændingstype

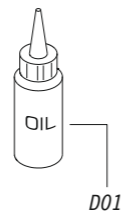
Brads B6



Parti di ricambio - Spare parts - Ersatzteile - Pièces de rechange - Piezas de repuesto
Ανταλλακτικά - Partes sobresselentes - Wisselstukken - Reservedele



Dotazioni - Equipment - Ausrüstung - Équipements - Equipamiento - Παρεχόμενα
Equipamento - Uitrusting - Udstyr



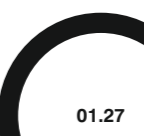
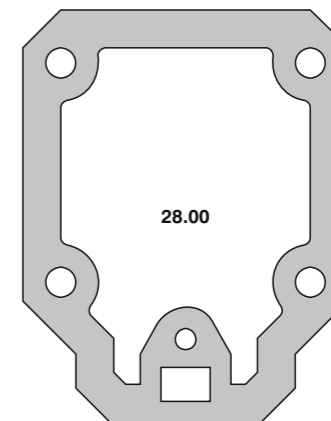
B6.35

cod. 1140240

Parti di ricambio - Spare parts - Ersatzteile - Pièces de rechange - Piezas de repuesto
Ανταλλακτικά - Partes sobresselentes - Wisselstukken - Reservedele

Cod.	Descrizione	Description
00.05	O-Ring	O-Ring
00.06	O-Ring	O-Ring
00.13	O-Ring	O-Ring
00.14	O-Ring	O-Ring
00.22	O-Ring	O-Ring
00.24	O-Ring	O-Ring
00.26	O-Ring	O-Ring
00.35	O-Ring	O-Ring
01.13	O-Ring	O-Ring
01.19.3	Guarnizione	Gasket
01.27	O-Ring	O-Ring
03.10	Vite	Screw
04.00	Dado	Nut
04.06	Vite	Screw
04.08	Vite	Screw
04.08.1	Vite	Screw
04.10	Vite	Screw
04.10.2	Vite	Screw
04.14	Vite	Screw
04.20	Vite	Screw
04.25	Vite	Screw
04.30	Vite	Screw
05.16	Vite	Screw
07.05	Sfera	Ball
07.25	Chiave esagonale	Hex. bar wrench
07.30	Chiave esagonale	Hex. bar wrench
07.40	Chiave esagonale	Hex. bar wrench
09.02	Anello elastico	Elastic ring
09.14	Rondella	Washer
10.91	O-Ring	O-Ring
12.16.1	Spina	Pin
13.08.3	Spina	Pin
20.04	Corpo	Body
22.08	Testa	Head
24.00	Silenziatore	Silencer
26.13	Cilindro	Cylinder
28.00	Guarnizione	Gasket
32.06	Ammortizzatore	Bumper
39.03	Guarnizione scarico	Exhaust gasket
40.05	Valvola completa	Valve ass'y
43.09	Rondella	Washer
45.05	Anello valvola	Ring
54.03	Pulsante sparo	Trigger valve
54.05	Pulsante soffio	Air button
55.06	Raccordo	Bush
59.03	Distanziale	Spacer
64.07	Fondello	Cap
64.09	Carter	Carter
64.12	Gancio	Hanging-hook
70.01	Puntale	Contact tip
70.03	Supporto puntale	Contact tip support
72.08	Reggicaricatore	Support
72.22	Fermo carrello	Slider-stop
74.05	Fermo perno	Pin-stop
75.07	Blocco grilletto	Trigger lock
76.04	Perno	Pin
76.14	Perno	Pin
77.08	Guida sicura	Safety guide
80.07	Grilletto chiusura	Trigger lock
81.15	Controgrilletto	Safety
81.18	Grilletto comando	Trigger
87.07	Portamollla	Spring bearing
88.03	Supporto	Support
90.10	Molla	Spring
90.13	Molla	Spring
91.02	Molla	Spring
91.03X	Molla	Spring
91.06	Molla	Spring
91.09	Molla	Spring
91.10	Molla	Spring
93.11	Molla	Spring
94.03	Perno	Pin
95.00	Scatola molle	Spring box
20.03.05	Battente	Driver
31.00.05	Rondella	Washer
50.03.05	Caricatore	Magazine
60.03.05	Carrello	Slider
70.03.05	Spingipunto	Pusher
80.03.05	Controtestina	Nose
90.03.05	Testina	Nose plate
D01	Bocchetta olio	Oiler

Guarnizioni - O-Rings - Dichtungen - Joints - Kit O-rings - Λαστιχακια - Kit O-rings - Pakninger



00.70.9

B6.35

cod. 1140240

Indice di modifica
Upgrade number

1